

English

Battery precautions

- Do not use rechargeable batteries.
- Use only alkaline AA batteries of the same or equivalent type.
- Insert batteries with the correct polarity
- Keep batteries away from children.
- Dispose of exhausted batteries according to local legal requirements. Do not dispose them by throwing away with normal household rubbish.
- Avoid short circuiting the contacts in the battery compartment and battery terminals.
- Remove batteries from the unit if it will not be used for a long period of time.
- Exhausted batteries should be removed from the battery compartment to prevent over-discharging, which can cause leakage and may cause damage to the clock.

Getting started

Insert 2xAA new batteries as indicated in the battery compartment, and press the RESET key to reset the clock.

Function keys

- + key
- In normal display, press to switch between 12/24 hour format. In setting mode press to increase the setting value. Press and hold to speed up the setting.

- key

- In normal mode, press to switch between Month&Date/Date&Month display. In setting mode, press to decrease the setting value. Press and hold to speed up the setting.

ALARM ON/OFF switch

- Slide to turn the alarm on /off.

DATE SET/TIME SET/ALARM SET/LOCK switch

- Slide to "DATE SET" position to set the date.
- Slide to "TIME SET" position to set the time.
- Slide to "ALARM SET" position to set the alarm time.
- Slide to "LOCK" position to return to normal mode.

°C/°F key

- In normal mode, press to switch between °C/°F

RESET key

- Press by using a pin to reset all values to default. In case of a malfunction, the unit has to be reset.

Product description (Image 1)

- LCD display
- DATE SET /TIME SET/ ALARM SET/ LOCK switch
- + key
- key
- ALARM ON/OFF switch
- °C/°F key
- RESET key
- Wall mounting holder
- Folding table stand
- Battery compartment

Display symbols (Image 2)

- Time
- Alarm time
- Alarm icon
- Day of the week
- Indoor temperature
- Indoor humidity

Setting the time

- In normal mode, slide the "DATE SET/TIME SET/ ALARM SET/ LOCK switch to "TIME SET" position to enter the time setting mode time.
- Press "+"/ "-" key to adjust the desired value. Press and hold to speed up the setting.
- Slide the "DATE SET/TIME SET/OFF/ALARM SET/ LOCK to "LOCK" position to save the setting and return to normal mode.

Calendar setting

- In normal mode, slide the "DATE SET/TIME SET/ALARM SET/ LOCK " switch to "DATE SET" position to enter the date setting

2.



Braun Infoline

Wenn Sie Probleme mit unserem Produkt haben sollten, bitte wenden Sie sich an Ihr örtliches Dienstleistungszentrum unter:

www.braun-clocks.com
www.braun-watches.com

oder rufen Sie an unter **+44 208 208 1833**



ACHTUNG! Dieses Produkt unterliegt der WEEE-Richtlinie (Richtlinie 2002/96/EG über Elektro- und Elektronik-Altgeräte). Das Produkt sollte nicht mit dem normalen Hausmüll entsorgt werden, sondern zu Ihrer örtlichen Sammelstelle gebracht werden.



Braun ist eine registrierte Handelsmarke von Braun GmbH, Kronberg, Deutschland unter Lizenz von Zeon Ltd. verwendet.

mode.

- Press "+"/ "-" key to adjust the desired value. Press and hold to speed up the setting.
- Slide "DATE SET/TIME SET/ALARM SET/LOCK" switch to "LOCK" position to save the setting and return to normal mode.

Setting the alarm

- In normal mode, slide the "DATE SET/ TIME SET/ ALARM SET/ LOCK" switch to "ALARM SET" position to enter alarm setting mode time.
- Press "+"/ "-" key to adjust the desired value. Press and hold to speed up the setting.
- Slide "DATE SET/TIME SET/ALARM SET/LOCK" switch to "LOCK" position to save the setting and return to normal mode.

Using alarm

- Set the alarm time as the described in the previous section.
- Slide the "ALARM ON/OFF" switch to "ALARM ON" position to turn on the alarm. The bell icon "🔔" will display on the LCD.
- Slide the "ALARM ON/OFF" switch to "ALARM OFF" position to turn off the alarm. The bell icon will disappear.

Note:

- When the alarm sounds, it will stop automatically without any operation after 60 seconds. The alarm will sound again at the same time the next day unless turned off.

Battery replacement

When the LCD becomes dim, replace with 2xAA new batteries into the clock compartment at once.

Note: Exposure to an electrostatic environment may cause the clock to reset. In this event please follow the instructions as described in this manual to set the clock again.

Garantie

2 year guarantee against material and workmanship defects (except battery). The guarantee is valid in those countries where the alarm clock is officially being sold.

Broken or cracked lens screens are not covered under the Garantie.



Braun helpline

Should you have a problem with your product, please check your local service centre at:

www.braun-clocks.com
www.braun-watches.com

or contact **+44 208 208 1833**



WARNING! This product is covered by the Waste Electrical and Electronic Equipment (WEEE) directive. It should not be discarded with normal household waste but taken to your local collection centre for recycling.



Braun is a registered trademark of Braun GmbH, Kronberg, Germany used under license by Zeon Ltd

2.

Deutsch

Vorsichtsmaßnahmen für die Batterien

- Verwenden Sie keine wiederaufladbaren Batterien.
- Verwenden Sie ausschließlich Alkaline AA-Batterien der gleichen oder entsprechenden Art.
- Legen Sie die Batterien mit der richtigen Polung ein.
- Halten Sie die Batterien von Kindern fern.
- Entsorgen Sie die Batterien entsprechend der örtlich geltenden Vorschriften. Entsorgen Sie die Batterien nicht mit dem normalen Hausmüll.
- Vermeiden Sie Kurzschlüsse an den Kontaktstellen des Batteriefachs und der Batterieklemmen.
- Entfernen Sie die Batterien aus dem Gerät, wenn dieses über einen längeren Zeitraum nicht verwendet wird.
- Schwache Batterien müssen aus dem Batteriefach entfernt werden, um eine Tiefentladung zu vermeiden, die zu einem Auslaufen und einer Beschädigung der Uhr führen kann.

Die ersten Schritte

Legen Sie 2 neue AA-Batterien wie angegeben in das Batteriefach und drücken Sie den RESET Knopf, um die Uhr neu zu starten.

Funktionstasten

+ Taste

- Drücken Sie diese in der normalen Anzeige, um zwischen dem 12/24-Stundenformat zu wechseln. Drücken Sie diese im Einstellungsmodus, um den Einstellungswert zu vergrößern. Halten Sie ihn gedrückt, um die Einstellungsgeschwindigkeit zu erhöhen.

- Taste

- Drücken Sie diese in der normalen Anzeige, um zwischen Monat&Datum / Datum&Monat zu wechseln. Drücken Sie diese im Einstellungsmodus, um den Einstellungswert zu verringern. Halten Sie diese gedrückt, um die Einstellungsgeschwindigkeit zu erhöhen.

ALARM ON/OFF-Schalter

- Bewegen Sie diesen, um die Weckfunktion ein-/auszuschalten.

DATE SET/TIME SET/ALARM SET/LOCK-Schalter

- Stellen Sie diesen auf die Position „DATE SET“, um das Datum einzustellen.
- Stellen Sie diesen auf die Position „TIME SET“, um die Zeit einzustellen.
- Stellen Sie diesen auf die Position „ALARM SET“, um die Weckfunktion einzustellen.
- Stellen Sie diesen auf die Position „LOCK“, um in den normalen Modus zurückzukommen.

°C/°F-Taste

- Drücken Sie diese in der normalen Anzeige, um zwischen °C/°F zu wechseln.

RESET-Taste

- Drücken Sie diese mit einer Nadel, um alle Einstellungen auf ihren ursprünglichen Wert zurückzustellen. Im Falle einer Störung muss das Gerät zurückgestellt werden.

Produktbeschreibung (Bild 1)

- LCD-Anzeige
- DATE SET/TIME SET/ALARM SET/LOCK-Schalter
- + Taste
- Taste
- ALARM ON/OFF-Schalter
- °C/°F-Taste
- RESET-Taste
- Wandhalterung
- Ausklappbarer Tischständer
- Batteriefach

Display-Symbole (Bild 2)

- Zeit
- Weckzeit
- Wecksymbol
- Wochentag
- Innentemperatur
- Luftfeuchtigkeit innen

3.

l'heure reçue.

- En mode normal, déplacez le curseur DATE SET/ TIME SET/ALARM SET/LOCK en position TIME SET pour passer en mode de réglage de l'heure.
- Appuyez sur la touche « + / - » pour obtenir la valeur désirée. Appuyez et maintenez pour augmenter / diminuer plus rapidement la valeur affichée.
- Déplacez le curseur DATE SET/ TIME SET/ALARM SET/LOCK en position LOCK pour enregistrer le réglage et revenir en mode normal.

Réglage de la date

- En mode normal, déplacez le curseur DATE SET/ TIME SET/ALARM SET/LOCK en position DATE SET pour passer en mode de réglage de la date.
- Appuyez sur la touche « + / - » pour obtenir la valeur désirée. Appuyez et maintenez pour augmenter / diminuer plus rapidement la valeur affichée.
- Déplacez le curseur DATE SET/ TIME SET/ALARM SET/LOCK en position LOCK pour enregistrer le réglage et revenir en mode normal.

Réglage de l'heure de réveil

- En mode normal, déplacez le curseur DATE SET/ TIME SET/ALARM SET/LOCK en position ALARM SET pour passer en mode de réglage du réveil.
- Appuyez sur la touche « + / - » pour obtenir la valeur désirée. Appuyez et maintenez pour augmenter / diminuer plus rapidement la valeur affichée.
- Déplacez le curseur DATE SET/ TIME SET/ALARM SET/LOCK en position LOCK pour enregistrer le réglage et revenir en mode normal.

Fonctionnement de l'alarme

- Réglez l'heure de réveil selon les indications de la section précédente.
- Déplacez le curseur ALARM ON/OFF en position ALARM ON pour activer l'alarme. Le symbole « 🔔 » s'affiche sur l'écran LCD.
- Déplacez le curseur ALARM ON/OFF en position ALARM OFF pour désactiver l'alarme. Le symbole de l'alarme disparaît.

Remarque :

Lorsque l'alarme retentit, celle-ci s'interrompt automatiquement au-delà de 60 secondes. Elle retentira à nouveau à la même heure le jour suivant à moins d'être désactivée.

Remplacement des piles

Lorsque la luminosité de l'écran LCD s'affaiblit, remplacez immédiatement les piles par deux piles AA neuves.

Remarque: L'exposition à un environnement chargé en électricité statique peut causer la remise à zéro de l'horloge. Dans cette éventualité, suivez les instructions du présent manuel pour la réinitialiser.

Garantie

2 ans de garantie contre les défauts matériels et de fabrication (à l'exclusion des piles). Cette garantie est valable dans les pays où ce réveil est officiellement disponible à la vente.

Les écrans cassés ou fissurés ne sont pas couverts par la garantie.

Einstellen der Zeit

- Im Normalmodus, schieben Sie den „DATE SET/TIME SET/ ALARM SET/LOCK“-Schalter auf die Position „TIME SET“, um im Zeitmodus die Zeit einzustellen.
- Drücken Sie die „+“/“-“-Taste, um den gewünschten Wert einzustellen. Halten Sie diese gedrückt, um die Einstellung zu beschleunigen.
- Schieben Sie „DATE SET/TIME SET/ALARM SET/ LOCK“ auf die Position „LOCK“, um die Einstellungen zu sichern und in den Normalmodus zurückzukehren.

Kalendereinstellung

- Schieben Sie den „DATE SET/TIME SET/ALARM SET/ LOCK“-Schalter im Normalmodus auf die Position „DATE SET“, um zum Modus Datumseinstellung zu gelangen.
- Drücken Sie die „+“/“-“-Taste, um den gewünschten Wert einzustellen. Halten Sie diese gedrückt, um die Einstellung zu beschleunigen.
- Schieben Sie den „DATE SET/TIME SET/ALARM SET/LOCK“-Schalter auf die Position „LOCK“, um die Einstellung zu sichern und in den Normalmodus zurückzukehren.

Einstellen der Weckzeit

- Schieben Sie die Weckzeit wie im vorigen Abschnitt beschrieben ein.
- Schieben Sie den „ALARM ON/OFF“-Schalter auf die Position „ALARM ON“, um die Weckfunktion einzuschalten. Das Klingelsymbol „🔔“ erscheint auf der LCD-Anzeige.
- Schieben Sie den „ALARM ON/OFF“-Schalter auf die Position „ALARM OFF“, um die Weckfunktion auszuschalten. Das Klingelsymbol verschwindet.

Nutzung der Alarm- und Schlummerfunktion

- Stellen Sie die Weckzeit wie im vorigen Abschnitt beschrieben ein.
- Schieben Sie den „ALARM ON/OFF“-Schalter auf die Position „ALARM ON“, um die Weckfunktion einzuschalten. Das Klingelsymbol „🔔“ erscheint auf der LCD-Anzeige.
- Schieben Sie den „ALARM ON/OFF“-Schalter auf die Position „ALARM OFF“, um die Weckfunktion auszuschalten. Das Klingelsymbol verschwindet.

Hinweis:

- Wenn der Wecker klingelt, hört er automatisch ohne weitere Bedienung nach 60 Sekunden wieder auf. Der Klingelton ertönt zur gleichen Zeit am nächsten Tag, es sei denn er wird abgeschaltet.

Austausch der Batterien

Wenn sich die LCD-Anzeige verdunkelt, tauschen Sie gleichzeitig beide Batterien gegen 2 neue AA-Batterien im Batteriefach aus.

Hinweis: Die Uhr kann sich durch elektrostatische Aufladungen in der Umgebung selbst zurücksetzen. Stellen Sie in diesem Fall die Uhr bitte gemäß der Anleitung in diesem Handbuch erneut ein.

Garantie

Es besteht eine 2-jährige Garantie auf Material- und Verarbeitungsfehler (ausgenommen der Batterien). Die Garantie ist in den Ländern gültig, in denen der Wecker offiziell verkauft wird.

Ein beschädigter oder gesprungener Displayschutz wird nicht von der Garantie abgedeckt.

4.



Ligne d'assistance Braun

En cas de problème avec votre produit, veuillez vous adresser au centre d'assistance local renseigné sur le site:

www.braun-clocks.com
www.braun-watches.com

ou composer le **+44 208 208 1833**



AVERTISSEMENT ! Ce produit est couvert par la directive relative aux déchets d'équipements électriques et électroniques (DEEE). Il ne doit pas être évacué avec les ordures ménagères. Il convient de le déposer dans un centre de collecte local pour recyclage.

Braun est une marque de commerce enregistrée par Braun GmbH, Kronberg, Allemagne, sous licence de Zeon Ltd.

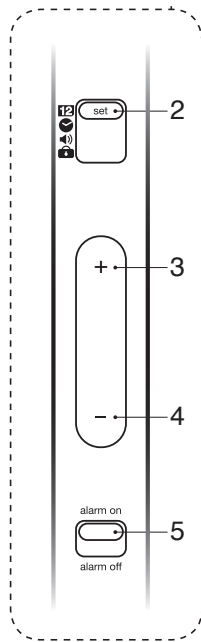
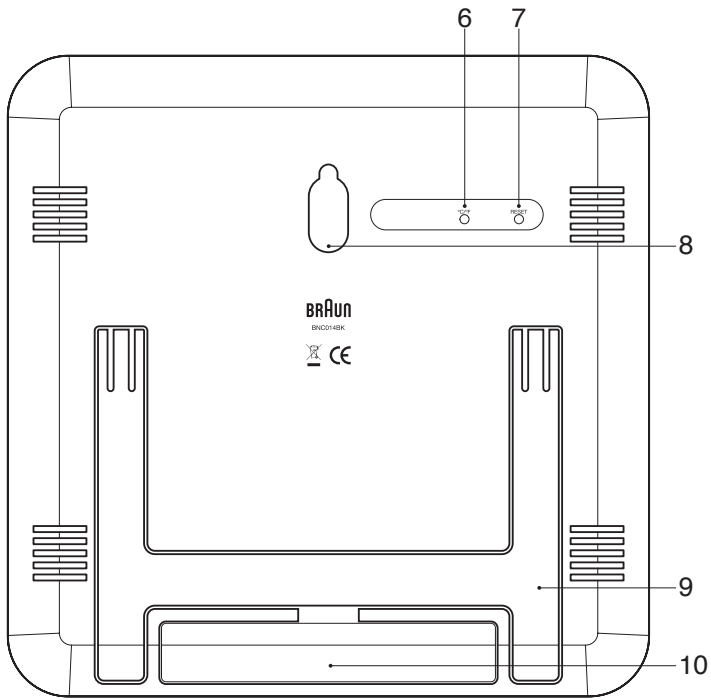
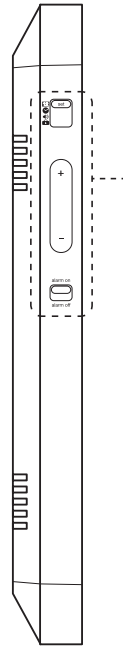
6.

7.

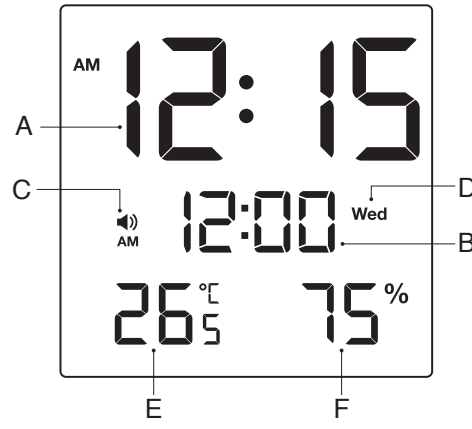
8.

9.

1.



2.



BRAUN

BNC014
Wall clock

Wanduhr

Horloge murale

English
User instructions
Guarantee

Deutsch
Gebrauchsanweisung
Garantie

Français
Model d'emploi
Garantie