



# Block

Audiophile Produkte für Jedermann



# PS-100+

ANLEITUNG

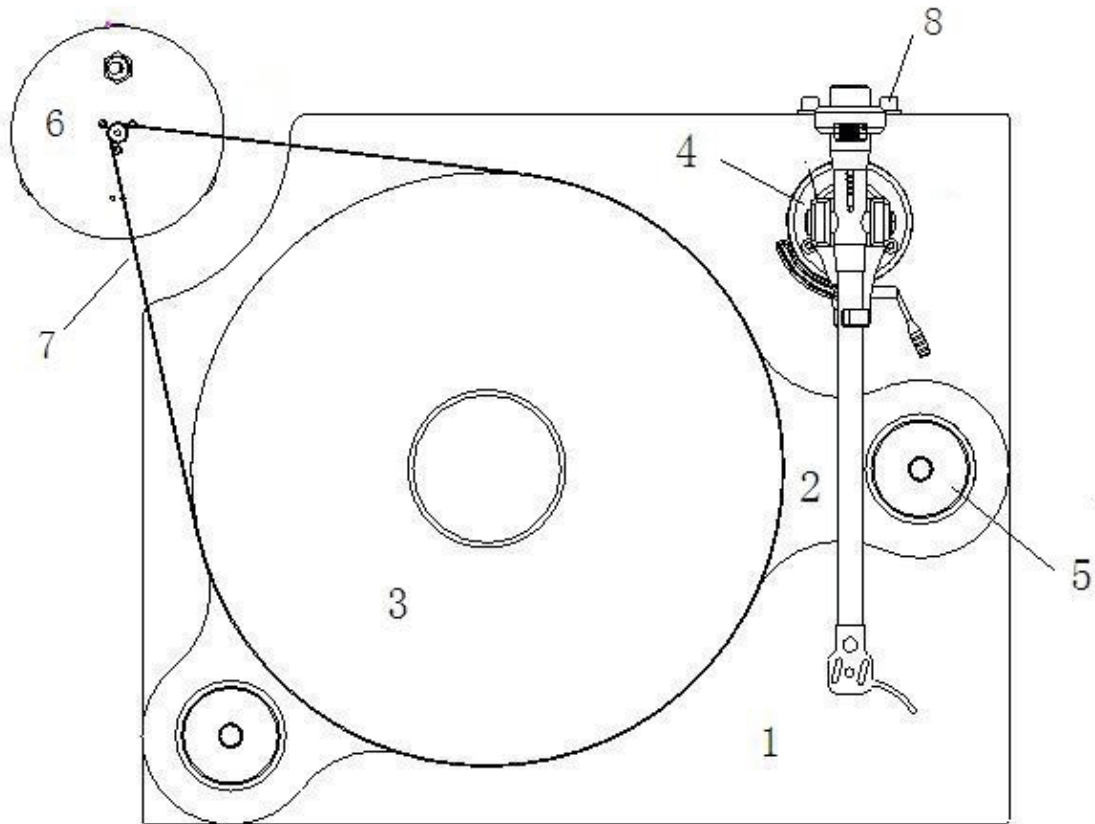
## Technische Details

Elektronische Geschwindigkeit:	33.33/45 RPM
Geschwindigkeitsreglung:	± 0,6 %
Gleichlaufschwankung:	± 0,1 %
Fremdspannungsabstand:	65 db
Leistungsaufnahme:	5,5 Watt
Externes Netzteil Eingang:	AC 100-240 V bei 50-60 Hz
Externes Netzteil Ausgang:	DC 18 V bei 1,33 A
Abmessung B   H   T:	440 x 190 x 365 mm
Gewicht:	14 kg
System:	Audio Technica AT 95 E
Technische Daten vom Block Tonarm	
Tonarmlänge	236,2mm
Tonarmmaterial	Aluminium
Effektive Tonarmmasse	11,5 g
Anbauhöhe	212 mm
Überhang	18 mm
Anschluss	Cinch

## Lieferumfang

Lieferumfang:	Im Plastikbeutel:
Grundchassis mit vormontiertem Tonarm	1 Paar Handschuhe
Plattenteller	1 Antriebsriemen
Filzmatte	1 NF Anschlusskabel
Motor	1 Antiskating-Gewicht
Netzteil	1 Reduzierstück für Singles
Gegengewicht für den Tonarm	1 Aufstellhilfe für den Motor
Plastikbeutel mit Kleinteilen	1 Einstellschablone für Tonabnehmer Systeme
	1 Inbusschlüssel 4 mm
	1 Inbusschlüssel 1,5 mm

Bitte kontrollieren Sie zuerst den Inhalt der Verpackung auf Vollständigkeit.



**Anschlüsse und Beschreibung Plattenspieler:**

1. Plattenspieler
2. obere Platte
3. Plattenteller
4. Tonarm
5. Tonarmhalter
6. Externer Motor
7. Riemenantrieb
8. Audio Ausgang

**Wichtiger Hinweis:**

Während Sie das Gerät zusammen bauen, können kleine Teile verloren gehen. Um dies zu vermeiden, legen Sie Bausteine an sicheren Orten ab! Benutzen Sie die mitgelieferten Handschuhe.

Bevor Sie mit dem Aufbau des Gerätes beginnen, vergewissern Sie sich bitte, ob alle oben aufgeführten Teile vorhanden sind. Die Liste finden Sie auf der gegenüberliegenden Seite.

Möglicherweise benötigen Sie beim Aufbau noch eine zusätzliche Wasserwaage und eine Tonarmwaage. Beide sind nicht im Lieferumfang enthalten.

## Aufbau des Gerätes

---

Stellen Sie sicher, dass der Plattenspieler gerade auf dem gewünschten Platz steht! Nutzen Sie dafür einen geraden Untergrund. Ein Ausgleich bei unebenen Flächen ist durch Herausschrauben der Füße möglich. Benutzen Sie eine Wasserwaage (nicht im Zubehör enthalten), um die Grundplatte gerade auszurichten.

**Aufsetzen des Plattentellers:** Nehmen Sie die Schutzkappe der Achse ab. Entfernen Sie die rote Schutzkappe an der Unterseite des Plattentellers und setzen diesen vorsichtig auf. Bei richtig aufgesetztem Plattenteller sollte der Abstand von der Unterkante des Tellers zur darunterliegenden Platte ca. 5 – 6 mm betragen. Prüfen Sie, ob sich der Plattenteller von Hand leicht drehen lässt.

**Aufstellung des Motors:** Nehmen Sie den Antriebsmotor aus dem Plastikbeutel und platzieren ihn links hinten in der runden Aussparung des Plattenspielers. Das mitgelieferte Stecker-Netzteil wird an die 16V Eingangsbuchse des Motors angeschlossen. Legen Sie nun die durchsichtige Kunststoff Schablone auf den Motorpulley und schieben Sie den Motor an den Plattenteller heran, bis die Schablone den Plattenteller berührt.

**Auflegen des Antriebsriemen:** Der weiße Antriebsriemen wird außen um den Plattenteller geführt und über die durchsichtige Riemenscheibe des Motors gelegt.

**Umstellen der Geschwindigkeit:** Der Motor verfügt über eine Riemenscheibe mit 2 Ebenen. Wird der Riemen auf der oberen Ebene montiert, entspricht die Umdrehungszahl des Plattentellers 33,3 U/min. Beim Umlegen auf die untere Riemenscheibe 45 U/min.

**Inbetriebnahme des Motors:** Der Motor hat an der Oberseite einen Schalter mit I/O Beschriftung. Beim Drücken auf „I“ wird der Motor mit Spannung versorgt. Die rote Kontroll-LED neben dem Schalter leuchtet auf und die Riemenscheibe setzt über dem montierten Riemen den Plattenteller in Rotation. Ein Druck auf die mit „O“ bezeichnete Seite des Schalters unterbricht die Spannung und der Plattenteller kommt nach kurzer Zeit zum Stillstand.

**Tonarm Auflagegewicht einstellen:** Montieren Sie zuerst das Gegengewicht des Tonarms, indem das Gewicht (mit der Skala nach vorne) auf das hintere Rohr aufgesetzt und im Uhrzeigersinn gedreht wird. Jetzt kann die Transportsicherung des Tonarms entfernt werden. Bewegen Sie den Tonarm zum Plattenteller und stellen Sie durch Drehen des Gegengewichts den Arm auf Schwebung ein. Bewegen Sie nun den Arm wieder auf die Tonarmstütze. Halten Sie das Gegengewicht fest und drehen nur die Scala so, dass die „0“ oben steht. Für das vormontierte Abtastsystem AT 95 E stellen Sie durch Drehen des Gegengewichts einen Wert von 15 ein. Dieser Wert entspricht einer Auflagekraft von 1,5 g. Zur Kontrolle benutzen Sie bitte eine Tonarmwaage (nicht im Zubehör).

**Antiskating Gewicht einhängen:** Hängen Sie die Schlaufe des Gewichts in die mittlere Nut ein und führen den Faden durch die Öse der Führungsstütze. Der Wert der Antiskating Einstellung ist abhängig von der gewählten Auflagekraft: 1 Nut (von Vorne): 10 – 14 mN – 2 Nut 15 – 19 mN – 3 Nut 20 mN und höher.

**Anschluss an den Verstärker:** Der NF Anschlusskasten des Plattenspielers befindet sich rechts hinten unter dem Gerät. Verbinden Sie das mitgelieferte Kabel mit den entsprechenden Buchsen. Das Massekabel wird an der mittleren Schraube befestigt.

**Inbetriebnahme:** Jetzt können Sie die Filzmatte auf den Plattenteller auflegen und den Nadelschutz entfernen. Nach Auflegen einer Platte und Einschalten des Motors ist der Plattenspieler betriebsbereit.

**Wir wünschen Ihnen viel Freude mit Ihrem neuen Schallplattenspieler!**



## Wertvolle Tipps

---

Wenn Sie den Plattenspieler auf einen resonanzfreien Untergrund stellen (Entkopplungsmatten oder Holzplatten), verhindert das Störungen.

## Wartung und Pflege

---

Ihr Plattenspieler benötigt nur wenig Wartung und Pflege. Benutzen Sie einen weichen Lappen zum Säubern. Wir empfehlen Ihnen, die Nadel vor dem Reinigen des Plattenspielers zu sichern. Sie vermeiden dadurch Beschädigungen der Nadel.

Wenn Sie Ihren Plattenspieler über eine lange Zeit nicht nutzen, empfehlen wir Ihnen, den Riemen abzunehmen, damit er nicht ausleiert.

Entfernen Sie bitte immer das Netzteil, bevor Sie Ihr Gerät warten oder pflegen.

## Service

---

Wenn Sie mit ihrem Gerät ein Problem haben, welches Sie nicht selber beheben können, wenden Sie sich bitte an Ihren autorisierten Block Fachhändler.

Wenn Ihnen auch dort nicht weitergeholfen werden kann, wenden Sie sich bitte an den Hersteller direkt!

Garantiereparaturen können nur dann erfolgreich durchgeführt werden, wenn das Gerät in einer ordentlichen Verpackung verschickt wird. Bewahren Sie hierfür ihre originale Verpackung auf.

Verschicken Sie niemals den Plattenspieler ohne sich zu vergewissern, dass das Gerät auseinander gebaut und korrekt verpackt ist.

Bitte bauen Sie folgende Teile ab und verpacken Sie diese separat: Plattenteller, Füße, Gewicht, Tonabnehmer.

Sichern Sie den Tonarm durch die Transportsicherung!

## Garantie

---

Der Hersteller übernimmt keine Verantwortung für Schäden, die aus Missachtung der Bedienungsanleitung und / oder aus dem Nichtverwenden der originalen Verpackung hervorgehen. Auch durch das Verändern oder durch das Modifizieren des Gerätes erlischt der Garantieanspruch.

Der Hersteller behält sich das Recht vor, technische Änderungen ohne vorherige Ankündigungen durchzuführen.

## Problembehebung

---

Block Produkte werden unter einem hohen Qualitätsstandard produziert. Erst nach einer strengen Endkontrolle verlassen unsere Geräte das Werk. Eventuell auftretende Fehler sind nicht automatisch Materialfehler oder technischen Ursprungs, sondern können auch von äußeren Gegebenheiten oder anderen Umständen kommen. Die folgende Liste soll Ihnen helfen, Probleme zu beheben.

**1. Der Plattenteller dreht sich nicht, obwohl der Motor eingeschaltet ist.**

- Das Gerät ist nicht mit dem Netzkabel verbunden.
- Kein Strom auf der Steckdose.
- Der Riemen ist nicht gespannt oder abgelaufen.

**2. Kein Signal auf einem oder auf beiden Kanälen.**

- Verbindungskabel und Anschluss an den Verstärker prüfen.
- Der Verstärker ist nicht eingeschaltet oder steht auf "MUTE".
- Der Verstärker ist nicht an den Lautsprechern angeschlossen.

**3. Starkes Rauschen auf dem Phono-Eingang:**

- Das Erdungskabel vom Plattenspieler zum Verstärker ist nicht angeschlossen.

**4. Verzerrter oder unbeständiger Klang aus einem oder beiden Kanälen.**

- Der Eingangswahlschalter am Verstärker ist nicht richtig gestellt – MM/MC.
- Die Nadel ist beschädigt.
- Falsche Geschwindigkeit, der Riemen ist ausgeleiert oder dreckig. Die Achse läuft ohne Öl oder ist verschmutzt.





[www.audioblock.de](http://www.audioblock.de)

Audioblock GmbH  
Bollmannsweg 41 | 26125 Oldenburg  
Tel.: 0441 - 39063112 | E-Mail: [info@audioblock.de](mailto:info@audioblock.de)

